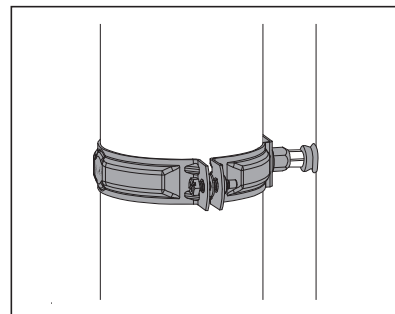




PŘÍKLADY POUŽITÍ PŮLKRUHOVÉHO OKAPOVÉHO SYSTÉMU KJG

■ SVODOVÉ KOLENO A SVODOVÁ ROURA

Změřit, zkrátit a napojit koleno na svodovou rouru.



Svodová objímka M10. Montáž na příkladu plné cihly (bez termických požadavků)

■ SPOJKA SVODOVÉ ROURY

Pro spojení odříznutých svodových rour použijte spojku svodové roury.

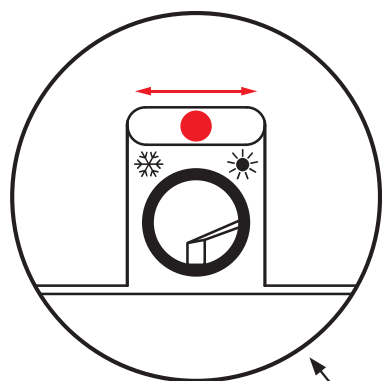
■ SVODOVÁ OBJÍMKA M10

Montáž s použitím hmoždinky s lamelou M10 a závitového hrotu TORX M10.

- 1 Předvrtejte otvor o průměru 10 mm.
- 2 Nasadit hmoždinku. Pokud je díra příliš mělká, dovrtejte ji. Hmoždinku nezkracujte, spoj by nebyl dostatečně pevný.
- 3 Na závitový hrot TORX M10 nasadte gumovou krytku hrotu objímky a zašroubujte jej. Krytka těsní vyvrtaný otvor.
- 4 Našroubujte objímku s maticí M10.

■ ZACHYTÁVAČ VODY S HADICÍ A KNOFLÍKEM

- 1 Určete místo pro nádobu: horní čára označuje výšku nádoby, hladina vody je označena vlnkou.
- 2 Pro montáž zachytávače vody: seřízněte svodovou rouru dle uvedených čar (viz obrázek).
- 3 Oba konce svodových rour odehlete.
- 4 Odnímatelný horní díl nasadte na horní díl svodové roury a posuňte. Následně nasadte spodní díl.
- 5 Zachytávač vody nasadte do spodní svodové roury, horní díl zachytávače vody posuňte dolů. Zachytávač vody v žádném v žádném případě pevně nefixujte, jinak by nebylo možné jeho čištění.
- 6 Vyvrtejte otvor do nádoby ve stejné výšce jako je výška samočinného odvaděče.

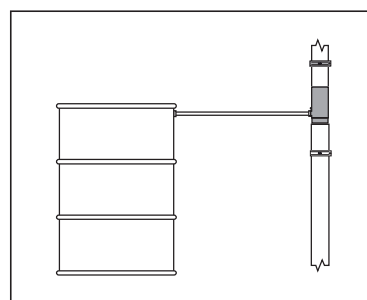


↔ = Přepínací knoflík

❄ = Průtok uzavřen

☀ = Průtok otevřený

A STANDARDNÍ INSTALACE



B INSTALACE VZDÁLENÉHO SUDA

